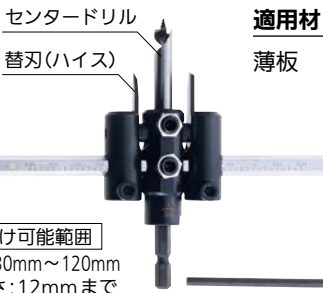


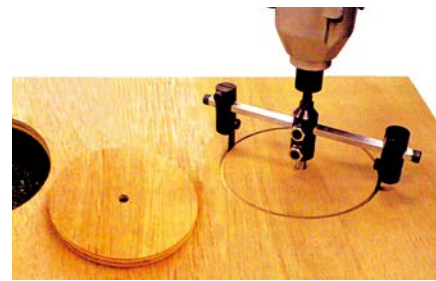
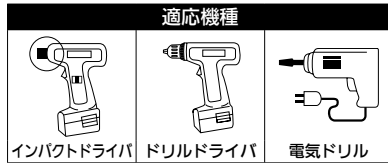
インパクトドライバで自在錐が使える!

充電ドリル用自在錐セット内容



適用材
薄板

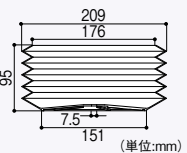
- ドリルパワーを考慮した刃長設計。
- ダウンライト・配管・ダクト等の穴あけに。



穴あけ可能範囲

- 径:30mm~120mm
- 深さ:12mmまで

切屑をすばやくキレイに飛散防止!



(単位:mm) 木材・石こうボードの穴あけに

スターエム No.36X 充電ドリル用 自在錐セット

商品コード	呼称	軸径	価格
228-2115	30×120	6.35	1セット 4,800円 (税抜き)

スターエム No.36X用 取替部品

商品コード	品名	価格
228-2116	ハイス替刃	2枚1組 1,500円 (税抜き)
228-2117	センタードリル	1本 910円 (税抜き)

スターエム No.5006DC 充電自在錐用ダストカバー

商品コード	価格
228-2153	1個 1,700円 (税抜き)

●材質:ポリエチレン ※No.36X充電ドリル用自在錐の専用カバーになります。

▲使用上のご注意

- ダストカバーをご使用の場合は、充電自在錐用ダストカバーをご購入ください。(あんぜんカバーA、Bはご使用になれません)
- 安全のため、3000回転/分以下の電動工具を使用してください。●12mmを超える厚みの場合は下の自在錐をお使いください。
- 鉄板、金属板、サイディングボード、硬質材には使用しないでください。●インパクトドライバ使用の場合、回転が止まると衝撃によって軸が折れる場合があります。

最新情報は
こちらから

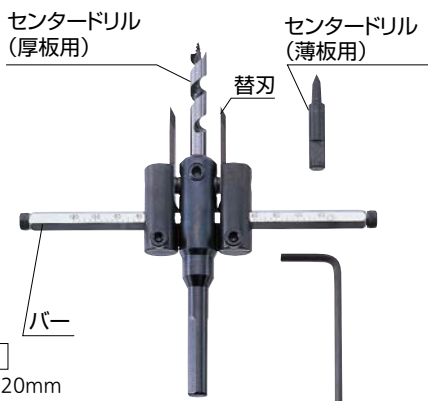


基本の、木工用自在錐。

自在錐セット内容

適用材

木材
石こうボード



穴あけ可能範囲

- 径:30mm~120mm
- 深さ:25mm

※バーをロングバー200mm用にかえればφ200mmまでの穴あけが可能です。
※下記あんぜんカバーのご使用でより安全な作業が行えます。

スターエム No.36 自在錐セット

商品コード	呼称	軸径	価格
228-2101	30×120	10	1セット 4,800円 (税抜き)

スターエム No.36用 取替部品

商品コード	品名	呼称	価格
228-2102	ハイス替刃	2枚1組	1組 1,500円 (税抜き)
228-2104	センタードリル	厚板用	1本 910円 (税抜き)
228-2103	ロングバー	200mm用	1本 880円 (税抜き)

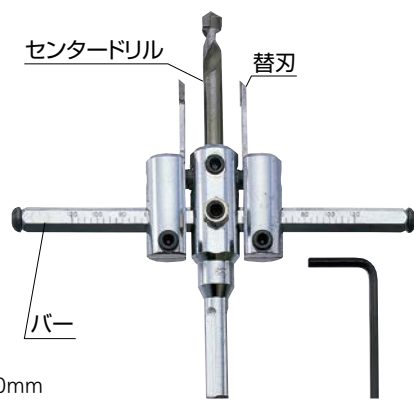
●適応機種:電気ドリル

サイディングには、こちらの自在錐。

超硬自在錐セット内容

適用材

サイディング
一般木材
堅木



穴あけ可能範囲

- 径:30mm~120mm
- 深さ:30mm

※バーをロングバー200mm用にかえればφ200mmまでの穴あけが可能です。
※下記あんぜんカバーのご使用でより安全な作業が行えます。

スターエム No.36T 超硬自在錐セット

商品コード	呼称	軸径	価格
228-2111	30×120	10	1セット 8,000円 (税抜き)

スターエム No.36T用 取替部品

商品コード	品名	呼称	価格
228-2112	超硬替刃	2枚1組	1組 2,400円 (税抜き)
228-2114	超硬センタードリル	-	1本 1,740円 (税抜き)
228-2113	超硬ロングバー	200mm用	1本 1,470円 (税抜き)

●適応機種:電気ドリル

あんぜんカバーA(120mm用)



あんぜんカバーB(200mm用)



上向き作業でも
切粉が目に入らない

自在錐の使用を あんぜん・キレイにしてくれるカバー。

- 自在錐用カバーです。(充電ドリル用自在錐にはお使いいただけません。)
- 切粉が目に入らず“あんぜん”。
- 足元・頭上が“あんぜん”。
- ドリルコードが巻きつく心配もなく“あんぜん”。

スターエム No.5006 自在錐用あんぜんカバー

商品コード	品名	価格
228-2150	あんぜんカバー-A(120mm用)	1セット 4,800円 (税抜き)
228-2151	あんぜんカバー-B(200mm用)	1セット 6,400円 (税抜き)

道具・工具

身のまわり用品

電動ツール

大工・作業工具

作業用品

パリアフリー

金物

収納・内装

建築資材

水まわり

防犯

耐震・防災

ペット用品

接着・テープ・清掃・補修

道具・工具

お役立ちコーナー

豆知識

ご利用方法